



Kickert Breitstreckwalzen
Spreader Rollers
Products and Applications

Über 25 Jahre Erfahrung - *More than 25 years experience*



Unser Unternehmen in Leopoldshöhe (Nordrhein-Westfalen)



Our plant in Leopoldshoehe (Northrine-Westphalia)



Geschäftsführer Jürgen Kickert

Polyesterbahn - *Polyester film*



Faltenfreies Führen einer Polyesterbahn.
Sehr schön zu sehen sind die Falten vor der Walze.
Ein idealer Einsatz bezüglich Bogenhöhe, Umschlingung und Walzeneinstellung.

Rote Walze ist die Breitestreckwalze!

*Stretching a polyester film.
Watch the wrinkles before entering the roller.
A nice example for a proper adjustment of the bow position and wrap angle.*

Red roller is the spreader roller!

Textilmaschine - *Textile machine*



Breitstreckwalze in einer
Trockenpartie einer Textilmaschine.
Siehe relativ hoher Bogen, ca. 2 %
der Walzenbreite.

*Application in a dry section of a
textile machine.
Please note: The high of the bow -
2 % of face length.*

Bandfilteranlage - *Filter belt conveyor*



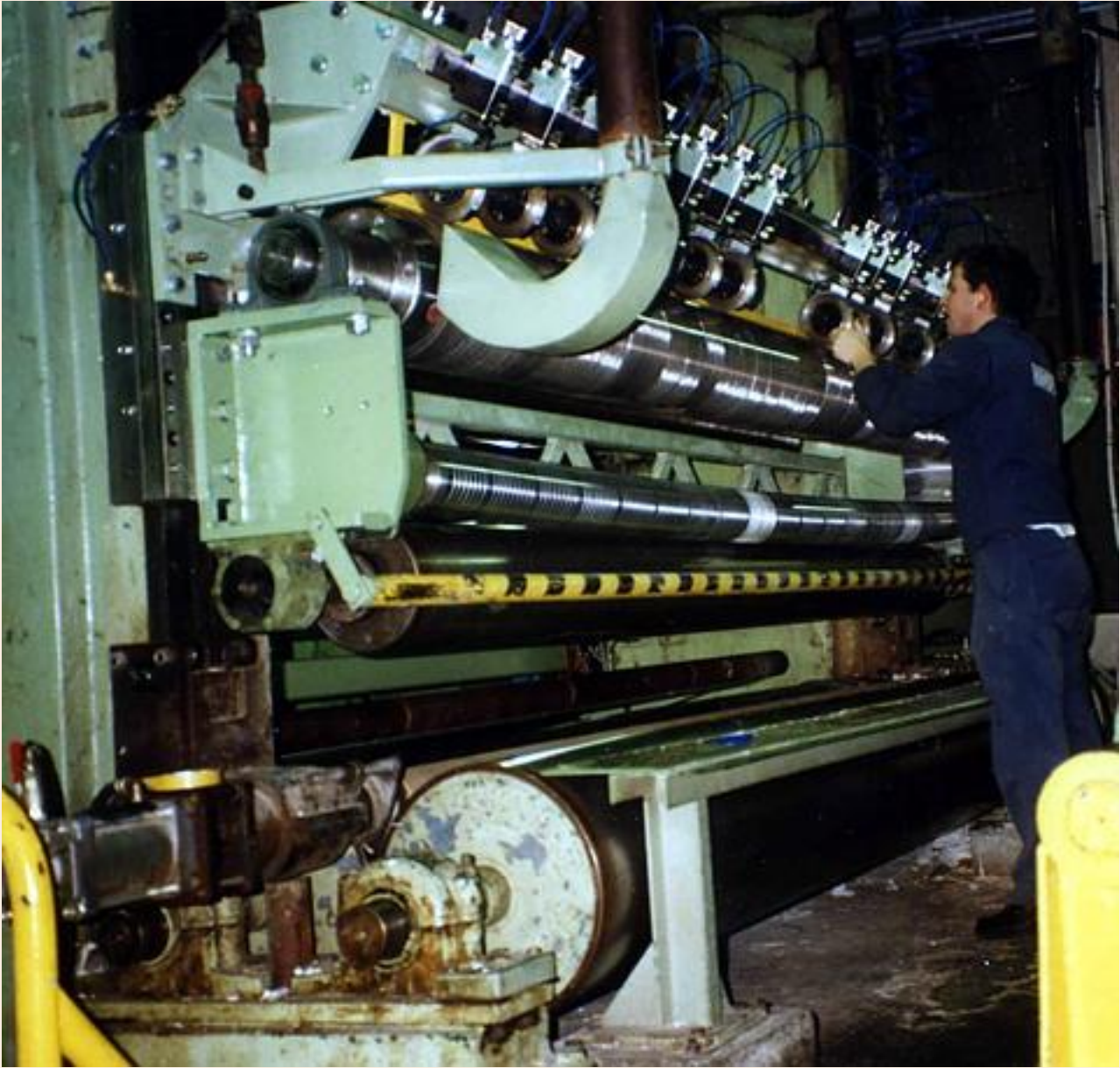
Breitstreckwalze in einer
Bandfilteranlage.

*Bowed roller application in a filter
belt conveyor.*

Wg. hoher Säurebelastung sind die
Haltelager komplett in Edelstahl
gefertigt.

*Due to high acid environment the
mounting brackets are completely
made of stainless steel.*

Separieren einer Warenbahn - *Separating a web*

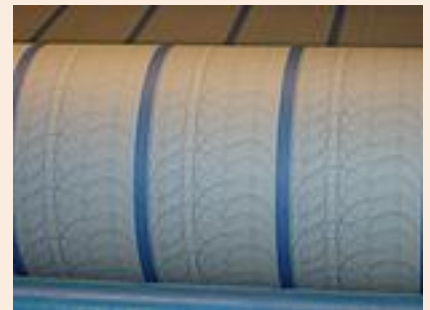


Stahlwalze mit Luftabführnuten in einer neuen Schneideinrichtung eines älteren Umrollers. Die Walze ist zum Separieren der Warenbahn eingesetzt.



Steel segmented roller with air grooves on a new slitting device of an elder paper slitter. The roller is applied for separating the web.

Separieren einer Warenbahn - *Separating a web*



In einer Schneid-
anlage für 25 mm
breite Streifen.

Links: Walze vor dem
Schnitt

*In a slitter for 25 mm
reels width.*

Left: Roller before slit.



Breitstreckwalze mit hydraulisch verstellbarer Bogenhöhe, Zylinder innen liegend, Bogenlagenverstellung mit Schneckengetriebemotor. Schwenkgetriebe mit Zentrierring. Linke Seite: Ähnliche Walze mit außen liegendem Zylinder.



Bowed roller with adjustable bow, cylinder between roller body and mounting bracket - inner position. Please note: Mounting bracket with centering ring. Left side: Similar roller with outside cylinder.

25 Jahre Erfahrung mit Breitstreckwalzen



Sehr besondere Antriebskupplung
für "gerade" stehende
Antriebsscheibe.
Für Geschwindigkeiten bis
600 m/min.

*Very special drive with tooth
coupling for straight positioned drive.
For speed up to 600 m/min.*

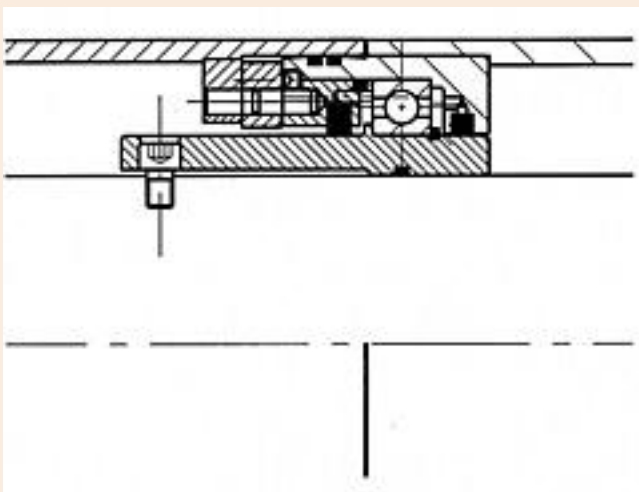
25 years experience on banana rolls



Das Foto zeigt Walzen in
Stahlmantelausführung mit
einfachen Klemmlagern und einem
besonderen Einstellring.

*The photo shows roller with steel
segmented surface and simple
mounting brackets with very special
custom-made adjustment ring.*

Manchmal geben wir etwas von unserem großen Wissen preis ...



Stahlwalze Durchmesser 240 mm
für 2000 m/min

*Steel segmented roller
dimension 240 mm
for 2000 m/min*

Links: Innere Walzenlagerung mit
Filzdichtung und Fettkammer

*Left: Inner ball bearing with grease
chamber and felt sealings*

Sometimes we let out a little of our extended know-how ...



Walze mit loser Seilscheibe auf Führerseite und fester Antriebs-scheibe für Keilriemen auf Antriebsseite.

Roller with free running rope pulley on tender side and V-belt pulley on drive side.

Rechts: Sehr einfache Breitstreckwalzen mit einfachen Klemmlagern als Haltelager.

Right: Very simple bowed rollers with simple clamp mounting brackets.





Breitstreckwalze mit einem Teflon-Schrumpfschlauch als antiadhäsive Oberfläche, z. B. für die Leimpresse.

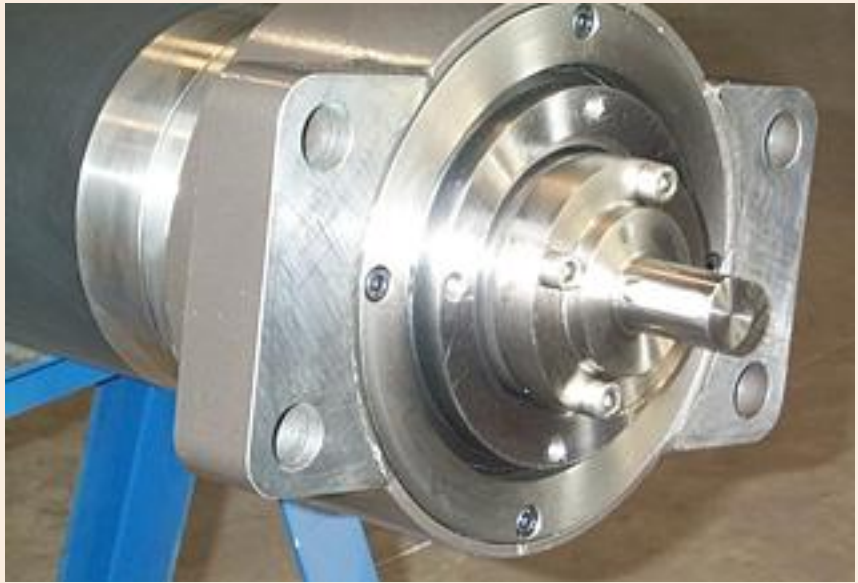
Spreader roll with anti-adhesive surface by a teflon shrink tube, e. g. in size press.



Breitstreckwalze mit verstellbarer Bogenhöhe.
Die Walze selbst ist als Stahlwalze ausgeführt. Bogenhöhenverstellung über den Vierkant in der Achse.
Bogenlagenverstellung über Getriebemotor mit angeflanschem Spindel-Endschalter.

*Vario bow roller, steel segmented, chrome plated.
High of bow adjustment by the square in the center of the axle.
Bow positioning by means of geared engine and attached switch box (red).*

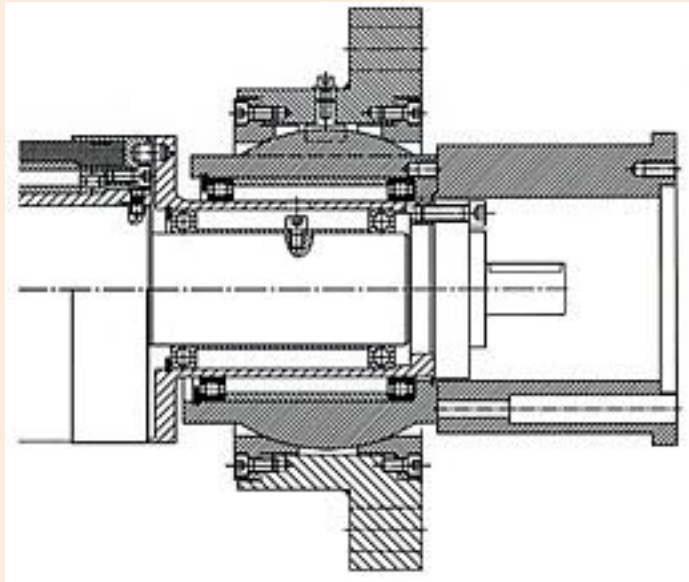
Direktantrieb einer Breitstreckwalze ohne Riemenscheibe. Der Antrieb erfolgt durch das Haltelager hindurch.

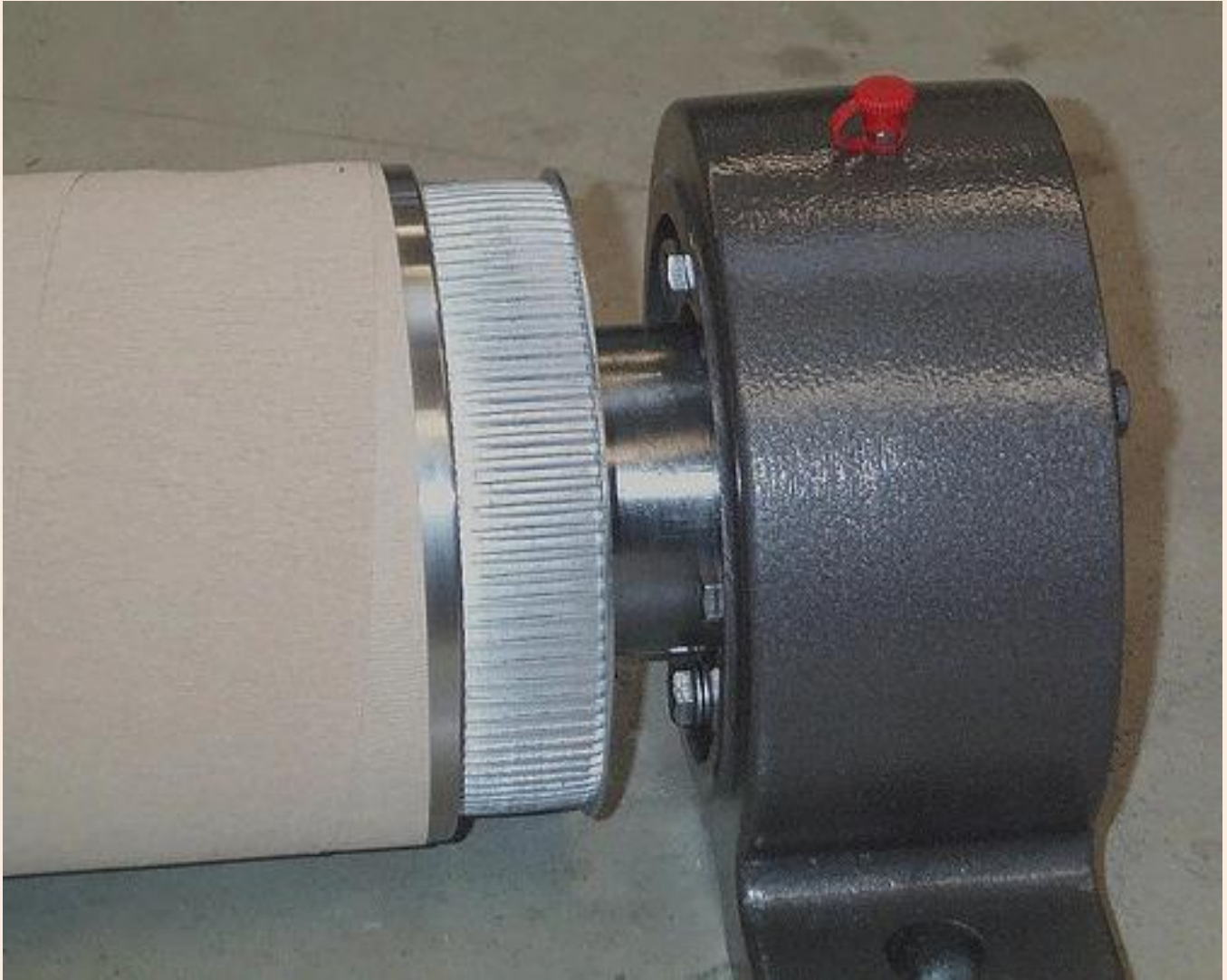


Direct drive of a bowed roller through mounting brackets without pulley.



Engine not mounted, only engine flange and drive pinion are visible.





Breitstreckwalze mit angeflanschter
Antriebsscheibe als Zahnriemen-
scheibe ausgeführt.
Die Zahnriemenscheibe ist ballig
gefräst.

*Bowed roller with attached tooth belt
drive pulley.
Please note: The pulley is spherical
milled.*



Innenkonstruktion einer Vario Bow, charakterisiert durch die mittlere Seele und die äußeren Zug- und Druckstäbe.

*Internal design of a vario bow.
Characteristic the fixed middle bar,
the tension and compression bar.*



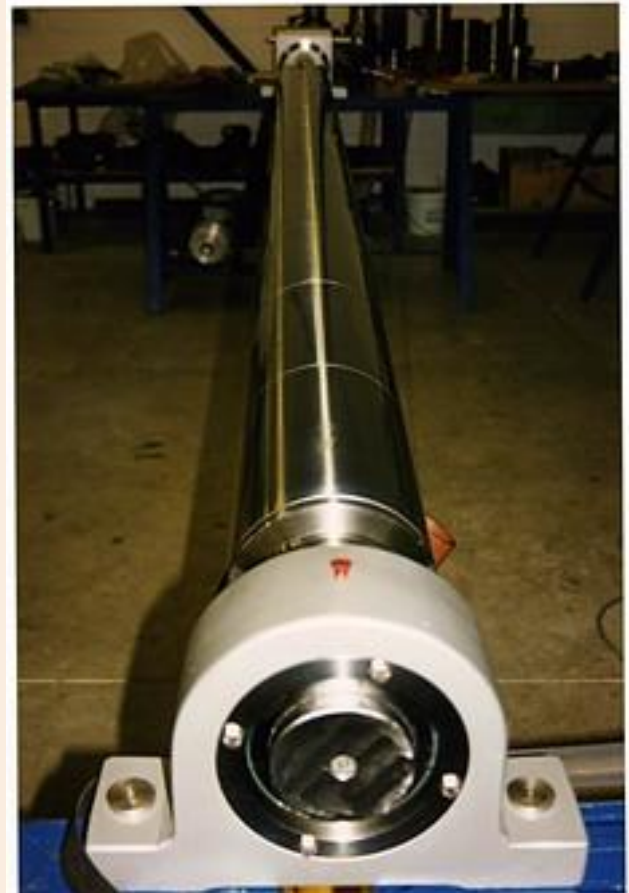
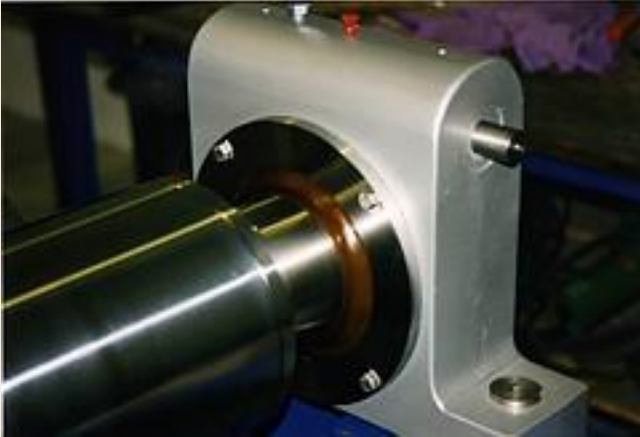
Breitstreckwalze mit fester Bogenhöhe
Bowed roller fix bow



Gummimantel für 1200 m/min
Walzendurchmesser 275 mm
Achsdurchmesser 150 mm
Walzenbreite 7500 mm
mit Keilriemenscheibe.
Die Walze läuft in einer
Schneidemaschine.

*Re-inforced rubber cover, suitable
for 1200 m/min.
Roller diameter 275 mm
Axle diameter 150 mm
Roller face 7500 mm, with V-belt
drive pulley. Roller is running in a
slitter.*

Stahlsegmentwalze - *Stainless steel segmented roller*

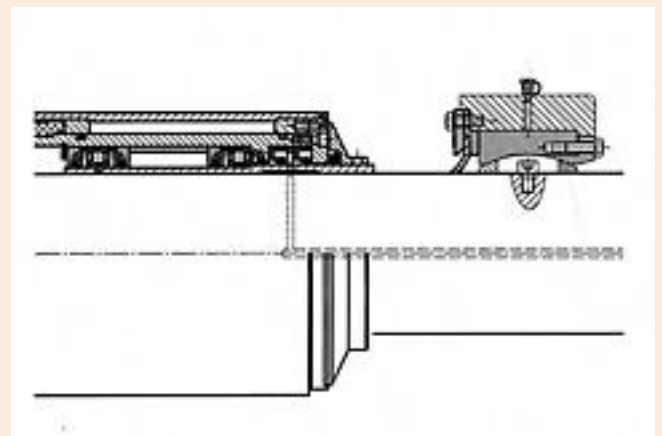


Walzenkörper in Edelstahl verchromt für eine Anwendung in der Nasspartie einer Papiermaschine. Beachten Sie die Abdichtung zu den Haltelagern, um sie vor Spritzwasser zu schützen.

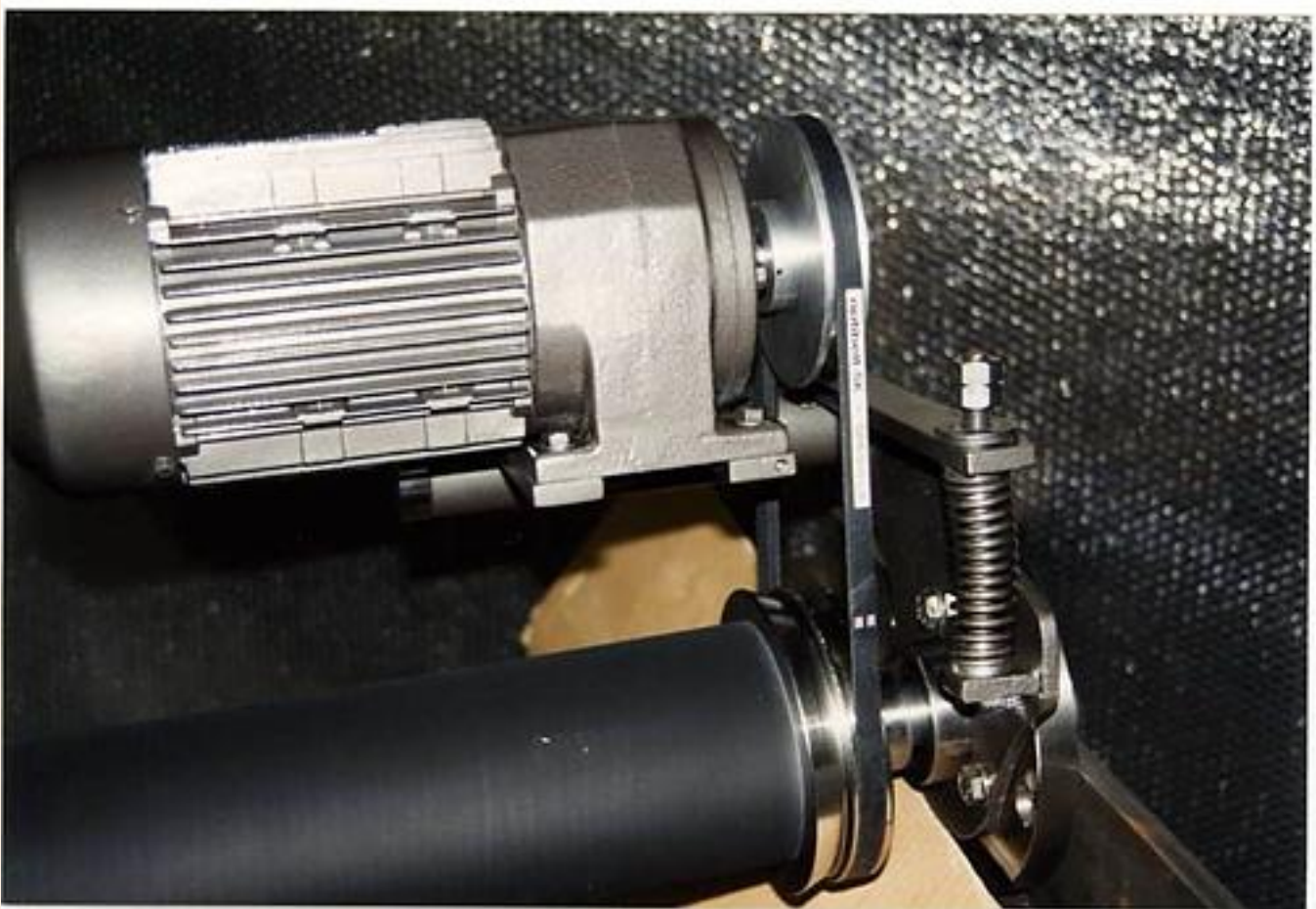
Durchmesser 200 x 5000 mm

Chrome plated for an application in the wet part of a paper mill. Watch the rubber sealing to protect the mounting brackets.

Diameter 200 x 5000 mm



Keilriemenantrieb
Drive of a bowed roller



Keilriemenantrieb einer
Breitstreckwalze mit direkt
angebautem Motor, speziell auf
Kundenwunsch konstruiert.

*Drive of a bowed roller directly fixed
on a special mounting, designed on
customer's specification.*



Walze mit Polyurethan-Bezug

Roller with polyurethan cover

In der Fertigung arbeiten wir mit modernster Technologie.
We are producing by means of the latest technology.



Unsere Drehmaschinen

Our turning machines

Unsere Abteilung Werkzeugmaschinen
Our Workshop: tooling machine section



Die Fertigung
Workshop



Notizen
Notes



**Mehr als 25 Jahre Erfahrung mit Breitstreckwalzen.
Manchmal geben wir etwas von unserem großen
Wissen preis ...**

***More than 25 years experience on spreader rolls.
Sometimes we let out a little of our
extended know-how ...***

Kickert Breitstreckwalzen GmbH
Westring 29, 33813 Leopoldshoehe - Germany
www.kickert.de