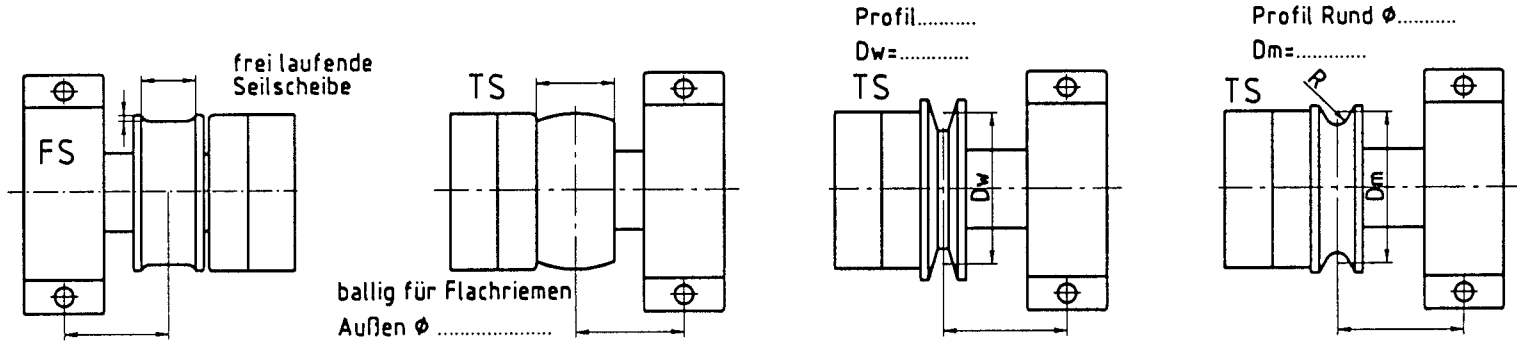



Type	WB	AB	LM	DB	C	c <sub>min</sub>	D	d	a	b	c'	e	f	g	h	k	l	m	o	r	s	SW	Z
WS 90						55	90	40															
WS 100						55	100	50	150	180	20	62	140	61	150	140	120	60	124	120	14	17	20
WS 110						55	110	60															
WS 135						100	135	65	200	240	28	85	200	82	206	170	160	80	173	150	22	22	20
WS 150						115	150	80	250	300	32	100	200	92	232	200	200	95	200	180	27	22	25
WS 160						115	160	85															
WS 190						175	190	105															
WS 200						175	200	115	330	400	50	128	250	117	290	250	250	130	253	230	28	22	30
WS 240						175	240	135															
WS 275							275																

Walzenoberfläche.....  
 Geschwindigkeit V=.....  
 Temperatur T=.....



Breitstreckwalze mit Stahlmantel	Zeich.Nr.	Angebot./Kom.Nr.	 Westring 29 D-33818 Leopoldshöhe Tel.05202-98280 Fax05202-982828 www.kickert.de
	011/002		