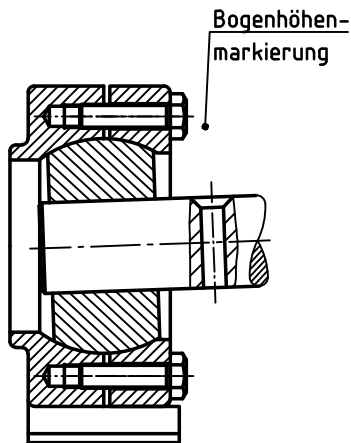
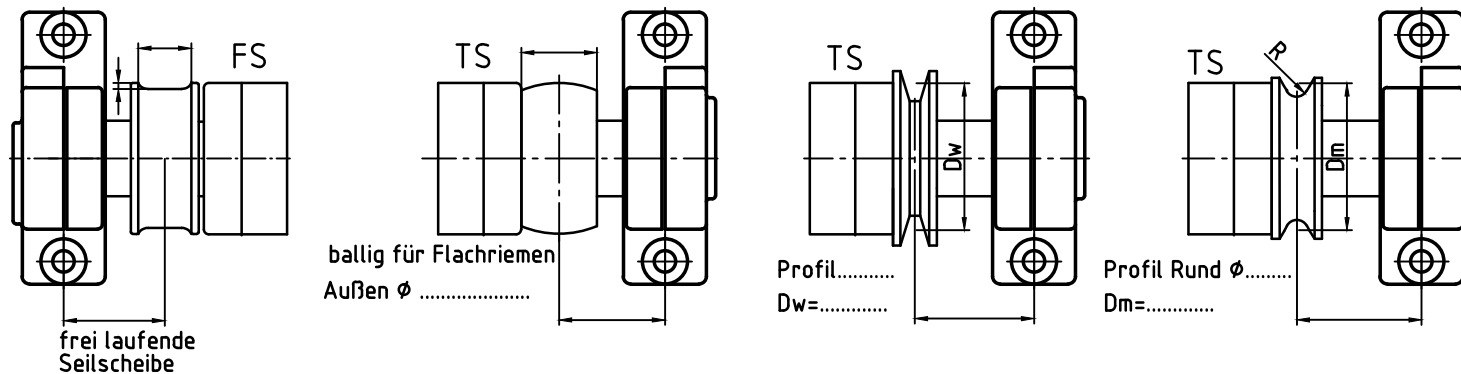


Type	WB	AB	LM	DB	C	c_{min}	D	d	a	b	c'	e	f	h	n	l
WG 70						65	70	25	150	180	20	65	14	106	50	8.5
WG 75					75		25									
WG 85					85		30									
WG 90					90		35									
WG 95					95		40									
WG 110					110		50									
WG 115					115		50									
WG 130					85	130	60	200	240	31	75	18	162	80	12.5	
WG 150						150	75									



Gummierung.....
 Geschwindigkeit $V=$ m/min
 Temperatur $T=$ °C



Breitstreckwalze
 mit Gummimantel
 "Trockenbetrieb"

Zeich.Nr.
 02/001

Angebot./Kom.Nr.

KICKERT

Westring 29
 D-33818 Leopoldshöhe
 Tel.05202-98280
 Fax05202-982828
 www.kickertf.de